

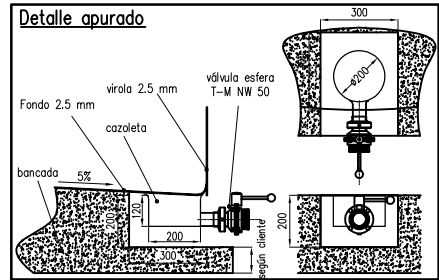
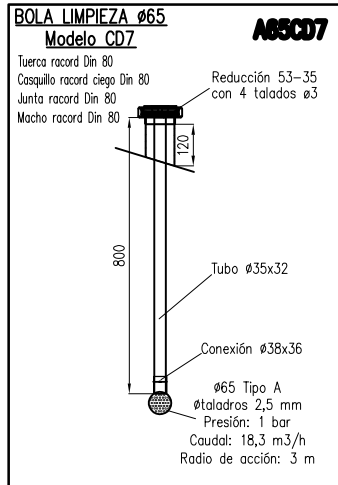
CAPACIDADES TEORICAS	
TECHO	4.169
CILINDRO	106.437
FONDO	-1.673
TOTAL (LITROS)	108.934

CONDICIONES DE LAVADO	
TEMPERATURAS	Ambiente
CAUDAL (ltz/h)	18.300
PRESION (bar)	1

ESPECIFICACIONES (recipiente atmosférico)				
CODIGO DISEÑO	NO APLICA	MATERIALES	TECHO INOX 304L LAMINADO EN FRIO	
PRODUCTO	ACEITE		V.SUPERIOR INOX 304L LAMINADO EN FRIO	
CONDICIONES DE OPERACION	PRESION EXTERN/INTERN.	Atmosférico	RESTO VIROLA INOX 304L LAMINADO EN FRIO	
	TEMPERATURA INTERNA	Ambiente	FONDO INFERIOR INOX 304L LAMINADO EN FRIO	
	DENSIDAD PRODUCTO	0.916	ACABADO EXTERIOR CHAPA	BA
CONDICIONES DE DISEÑO	PRESION EXTERN/INTERN.	Atmosférico	ACABADO INTERIOR CHAPA	BA
	TEMPERATURA INTERNA	Ambiente	ACABADO EXTERIOR SOLDADURAS	
	PRUEBA HIDRAULICA?	hidrostática	Soldaduras decapadas + Cepillado de circulares y verticales	
	DENSIDAD RELATIVA DISEÑO	0.916	ACABADO INTERIOR SOLDADURAS	
PROYECTO ASOCIADO	-	Soldaduras decapadas + Cepillado de circulares y verticales		
MERCANCIA PUESTA EN	-	PESO APROX. DEPOSITO VACIO (Kg)		2.600

REVISIÓN 0 11/09/19

NOTA 1 Plano de alzado para ver cotas en altura. Orientación real de accesorios en plano de planta.



11	Sistema limpieza con bola Ø65 desmontable con bajante + val. mariposa NW-50 + junta (acabado BA)	304	1
10	Válvula de desaire de doble efecto 3"	316	1
9	Regla de nivel con manguera flexible Ø16x22 con tomamuestras D.20. (marcada en kilos), (acabado BA)	304	1
8	Grifo socomuestras de ruleta 1/2"	304	1
7	Tubular de conexión con válvula de esfera tuerca-macho NW60 + junta	304	1
6	Cazoleta de apurado D.200x120 (316) con válvula esfera tuerca-macho NW-50 + junta	304	1
5	Asa de entrada a puerta	304	1
4	Puerta inferior oval apertura interna 450x550 + junta NBR	304	1
3	Adhesivo de advertencia	-	1
2	Placa de características	304	1
1	Gancho de izado central con escudo para carga y descarga	304	1

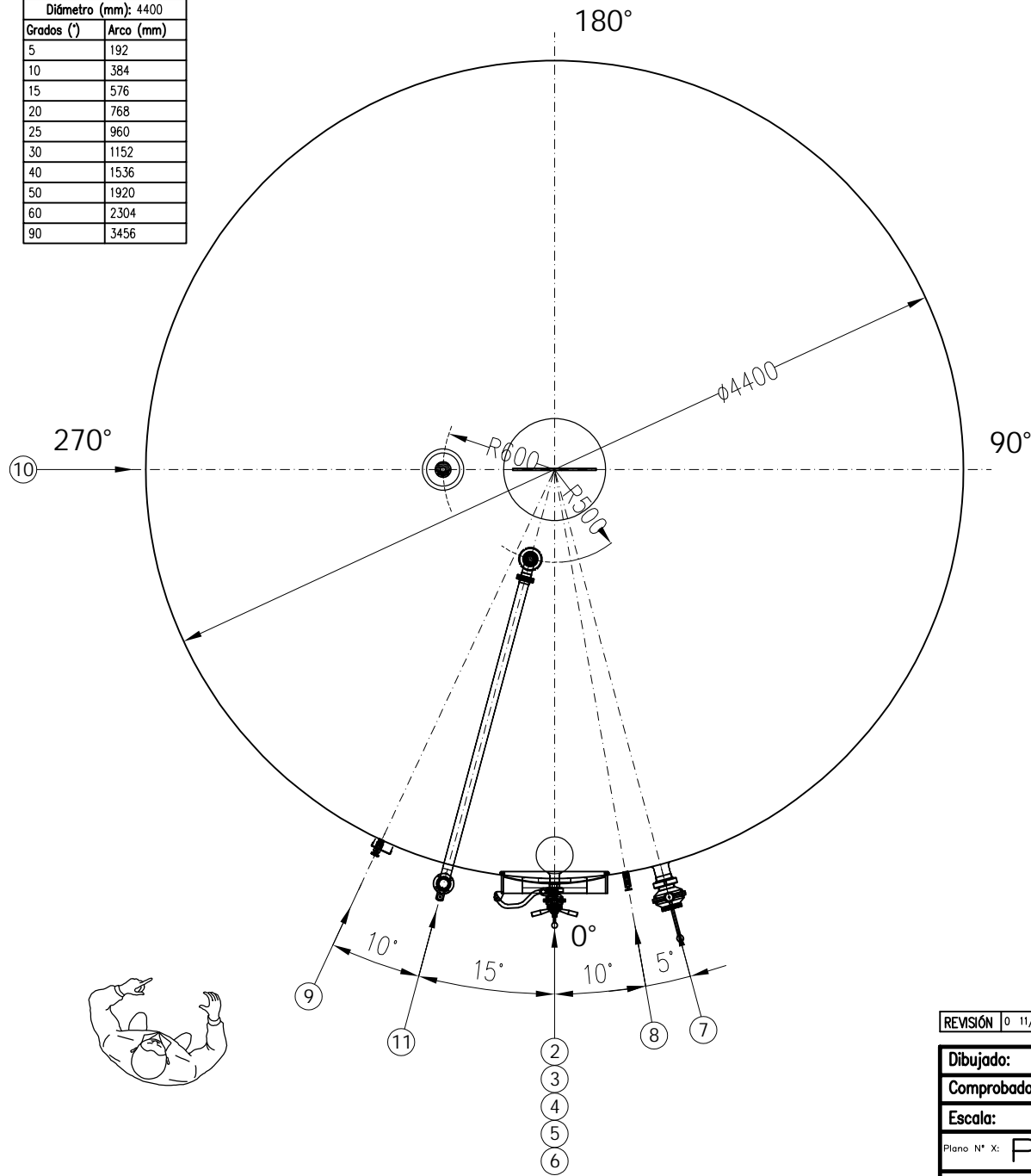
Nº	DESCRIPCION ACCESORIOS	MATERIAL	UDS
Fecha:	11-09-2019	09-09-2019	
Parte mod.:	0	A	
Dibujado:	Jorge Carretero Perama	Cantidad:	-
Comprobado:	Juan Antonio Martínez	Escala:	S/E
Descripción:	ALMACENAMIENTO BASE PLANA INCLINADA 100 TN		
Plano:	ALZADO DEPOSITO		
Cliete:			

PARCITANK, S.A.
 VILLARROBLEDO (Albacete)
 Ctra. Ossa de Montiel, Km.1,8
 e-mail: jcarretero@parcitantk.com

Conforme al cliente.

Feb.:
Fecha:

Diámetro (mm): 4400	
Grados (°)	Arco (mm)
5	192
10	384
15	576
20	768
25	960
30	1152
40	1536
50	1920
60	2304
90	3456



REVISIÓN	0	11/09/19																		
----------	---	----------	--	--	--	--	--	--	--	--	--	--	--	--	--	--	--	--	--	--

Dibujado:	Jorge Carretero	Fecha:	00-00-2020
Comprobado:	J.A Martínez	Unidades:	-
Escala:	S/E	Material:	-

PARCITANK, S.A.
 VILLARROBLEDO (Albacete)
 Ctra. Ossa de Montiel, Km. 1,8
 e-mail: -

Plano N° X: **PLANO DE PLANTA** Numero de obra:

Cliente: _____ **D-----**