

**ESPECIFICACIONES**

CODIGO DISEÑO	NO APLICA	MATERIALES	TECHO	INOX 316L LAMINADO EN FRIO
PRODUCTO	VINO		V.SUPERIOR	INOX 316L LAMINADO EN FRIO
CONDICIONES DE OPERACION	PRESION EXTERN/INTERN.	Atmosférico	RESTO VIROLA	INOX 304L LAMINADO EN FRIO
	TEMPERATURA INTERNA	Ambiente	FONDO INFERIOR	INOX 304L LAMINADO EN FRIO
CONDICIONES DE DISEÑO	DENSIDAD PRODUCTO	Desconocida	ACABADO EXTERIOR CHAPA	2B
	PRESION EXTERN/INTERN.	Atmosférico	ACABADO INTERIOR CHAPA	2B
	TEMPERATURA INTERNA	Ambiente	ACABADO EXTERIOR SOLDADURAS	
	PRESIÓN DE PRUEBA	Hidrostática	Cepillado de soldaduras circulares y verticales + decapado	
	DENSIDAD RELATIVA DISEÑO	1	ACABADO INTERIOR SOLDADURAS	
PROYECTO ASOCIADO	-	Cepillado de soldaduras circulares y verticales + decapado		
MERCANCIA PUESTA EN	-	PESO APROX. DEPOSITO VACIO (Kg)	3000	

REVISIÓN	0	03/08/20							
----------	---	----------	--	--	--	--	--	--	--

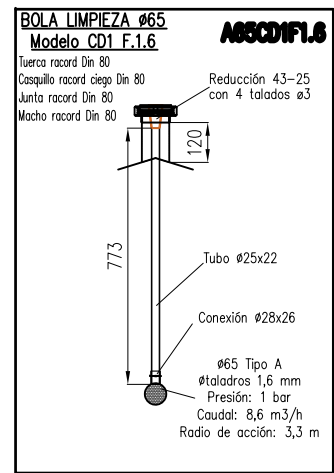
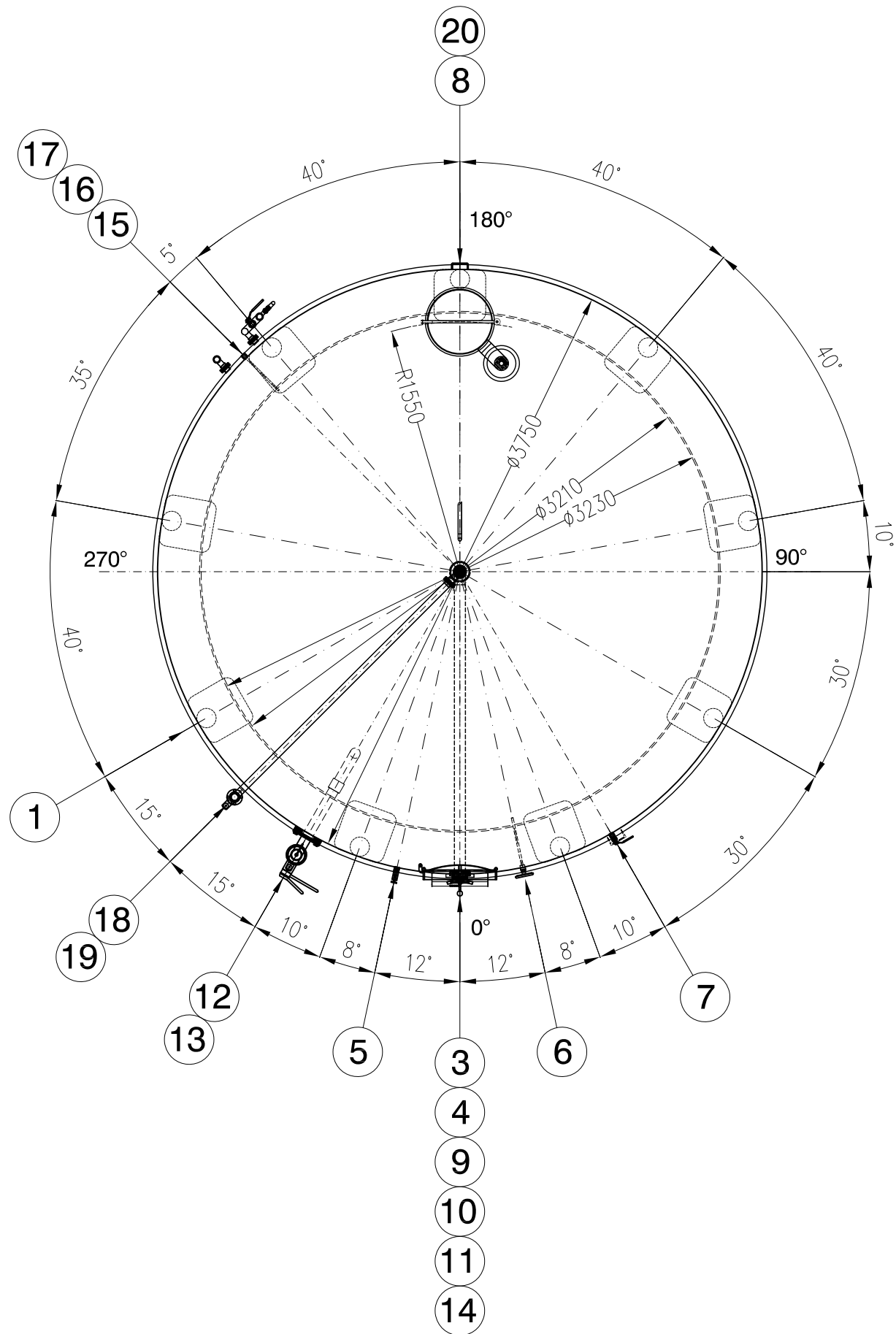
NOTA 1	Plano de alzado para ver cotas en altura. Orientación real de accesorios en plano de planta.
NOTA 2	Ver detalles de sistema de limpieza
NOTA 3	-

SISTEMA CALENTAMIENTO/ENFRIAMIENTO		CONDICIONES DE LAVADO		CAPACIDADES TEORICAS	
TIPO	Camisa electrosoldada modelo Parcitan 1000x0.8 (x3)	TEMPERATURAS	Ambiente	TECHO	2627
CAUDAL APROX. (lts/h)	(2500 -3000 lts/h) por camisa	CAUDAL (lts/h)	8600	CILINDRO	77313
PRESION MAX. (bar)	2,5 bar	PRESION (bar)	1 (En bola)	FONDO	3007
				TOTAL (LITROS)	82946

21	Pletina toma tierra	INOX 304L	1
20	Soporte de pasarela	INOX 304L	1
19	Tubería de limpieza DN-40 con válvula de mariposa DIN DN-40	INOX 304L	1
18	Sistema de limpieza bola fija tipo A ø65 desmontable mediante racord DIN NW-40	INOX 304L	1
17	Conexión para sonda PT 100. Casquillo R-G-H 1/2" + vaina 300	INOX 316L	1
16	Válv. seguridad latón cromado, escape conducido 1/2" tara 2,5 bar. En colector camisa	-	1
15	Colectores E/S camisas desmontables ø43. Conexiones R-G-H 1 1/4" + grifo de purga y rompevacío	INOX 304L	1
14	Camisa intercambio térmico electrosoldada de alto rendimiento 1000x0.8(Acabado 2B)	INOX 304L	3
13	Válvula de mariposa M-S DIN DN-65. Junta EPDM + Tapón y cadena	INOX 304L	1
12	Codo decantador DN-65 brida redonda/tubo soldar DN-63 salida recta inferior	INOX 304L	1
11	Válvula de mariposa M-S DIN DN-65. Junta EPDM + Tapón y cadena	INOX 304L	1
10	Tubería de apurado milimétrica DN-70 con salida a 90°	INOX 304L	1
9	Válvula de desaire doble efecto 3" con codo	INOX 316L	1
8	Puerta superior apertura externa D.400 con cuello de 600 y 1 cierre. Junta EPDM	INOX 316L	1
7	Regla de nivel con sistema de manguera de PVC, válvula esfera 3 vías tipo T 1/2"	INOX 304L	1
6	Termómetro analógico bimetalico orientable de esfera ø100 de 0 a 100°C + vaina 300 mm	INOX 316L	1
5	Grifo sacamuestras D.20 1/2"	INOX 304L	1
4	Puerta inferior elíptica, apertura interna y bisagra interior 444x312 +Asa de acceso	INOX 304L	1
3	Placa de características y adhesivo de advertencia	-	1
2	Gancho de izado para carga y descarga lateral	INOX 304L	4
1	Patas prismáticas 320x320 pletina 100x10 (e=3) con apoyos regulables M38. Disco ø150x18	INOX 304L	9
Nº	DESCRIPCION ACCESORIOS	MATERIAL	UDS

Fecha:	03-08-2020					
Parte mod.:	0					
Dibujado:	Gratiniano Barchin Ortega	Cantidad:	6			
Comprobado:	Juan Antonio Martínez	Escala:	S/E			
Oferta:	Descripción: <b>ALMACENAMIENTO DE VINO 80.000 LITROS</b>					Conforme el cliente,
NºObra:	Plano: <b>ALZADO DE DEPOSITO</b>					Fdo.:
Cliente:						Fecha:





**ESPECIFICACIONES**

CODIGO DISEÑO	NO APLICA	MATERIALES	TECHO	INOX 316L LAMINADO EN FRIO
PRODUCTO	VINO		V.SUPERIOR	INOX 316L LAMINADO EN FRIO
CONDICIONES DE OPERACION	PRESION EXTERN/INTERN.	Atmosférico	RESTO VIOLA	INOX 304L LAMINADO EN FRIO
	TEMPERATURA INTERNA	Ambiente	FONDO INFERIOR	INOX 304L LAMINADO EN FRIO
	DENSIDAD PRODUCTO	Desconocida	ACABADO EXTERIOR CHAPA	2B
CONDICIONES DE DISEÑO	PRESION EXTERN/INTERN.	Atmosférico	ACABADO INTERIOR CHAPA	2B
	TEMPERATURA INTERNA	Ambiente	ACABADO EXTERIOR SOLDADURAS	
	PRESIÓN DE PRUEBA	Hidrostática	Cepillado de soldaduras circulares y verticales + decapado	
	DENSIDAD RELATIVA DISEÑO	1	ACABADO INTERIOR SOLDADURAS	
PROYECTO ASOCIADO	-	Cepillado de soldaduras circulares y verticales + decapado		
MERCANCIA PUESTA EN	-	PESO APROX. DEPOSITO VACIO (Kg)	3000	

REVISIÓN	0	03/08/20							
----------	---	----------	--	--	--	--	--	--	--

NOTA 1	Plano de alzado para ver cotas en altura. Orientación real de accesorios en plano de planta.
NOTA 2	Ver detalles de sistema de limpieza
NOTA 3	-

SISTEMA CALENTAMIENTO/ENFRIAMIENTO		CONDICIONES DE LAVADO		CAPACIDADES TEORICAS	
TIPO	Camisa electrosoldada modelo Parcitank 1000x0.8 (x3)	TEMPERATURAS	Ambiente	TECHO	2627
CAUDAL APROX. (lts/h)	(2500 -3000 lts/h) por camisa	CAUDAL (lts/h)	8600	CILINDRO	77313
PRESION MAX. (bar)	2,5 bar	PRESION (bar)	1 (En bola)	FONDO	3007
				TOTAL (LITROS)	82946

21	Pletina toma tierra	INOX 304L	1
20	Soporte de pasarela	INOX 304L	1
19	Tubería de limpieza DN-40 con válvula de mariposa DIN DN-40	INOX 304L	1
18	Sistema de limpieza bola fija tipo A #65 desmontable mediante racord DIN NW-40	INOX 304L	1
17	Conexión para sonda PT 100. Casquillo R-G-H 1/2" + vaina 300	INOX 316L	1
16	Válv. seguridad latón cromado, escape conducido 1/2" tara 2,5 bar. En colector camisa	-	1
15	Colectores E/S camisas desmontables #43. Conexiones R-G-H 1 1/4" + grifo de purga y rompevacío	INOX 304L	1
14	Camisa intercambio térmico electrosoldada de alto rendimiento 1000x0.8(Acabado 2B)	INOX 304L	3
13	Válvula de mariposa M-S DIN DN-65. Junta EPDM + Tapón y cadena	INOX 304L	1
12	Codo decantador DN-65 brida redonda/tubo soldar DN-63 salida recta inferior	INOX 304L	1
11	Válvula de mariposa M-S DIN DN-65. Junta EPDM + Tapón y cadena	INOX 304L	1
10	Tubería de apurado milimétrica DN-70 con salida a 90°	INOX 304L	1
9	Válvula de desaire doble efecto 3" con codo	INOX 316L	1
8	Puerta superior apertura externa D.400 con cuello de 600 y 1 cierre. Junta EPDM	INOX 316L	1
7	Regla de nivel con sistema de manguera de PVC, válvula esfera 3 vías tipo T 1/2"	INOX 304L	1
6	Termómetro analógico bimetalico orientable de esfera #100 de 0 a 100°C + vaina 300 mm	INOX 316L	1
5	Grifo sacamuestras D.20 1/2"	INOX 304L	1
4	Puerta inferior elíptica, apertura interna y bisagra interior 444x312 +Asa de acceso	INOX 304L	1
3	Placa de características y adhesivo de advertencia	-	1
2	Gancho de izado para carga y descarga lateral	INOX 304L	4
1	Patas prismáticas 320x320 pletina 100x10 (e=3) con apoyos regulables M38. Disco #150x18	INOX 304L	9
Nº	DESCRIPCION ACCESORIOS	MATERIAL	UDS

Diámetro (mm)	
GRADOS	Arco (mm)
	3750
1	33
8	262
10	327
12	393
15	491
30	982
40	1309
45	1473
90	2945
180	5891
270	8836
360	11781

Fecha:	03-08-2020				
Parte mod.:	0				
Dibujado:	Gratiniano Barchin Ortega	Cantidad:	6		
Comprobado:	Juan Antonio Martínez	Escala:	S/E		
Oferta:	Descripción: ALMACENAMIENTO DE VINO 80.000 LITROS				
NºObra:	Plano: PLANTA DE DEPOSITO			Conforme el cliente,	
Cliente:				Fdo.: Fecha:	