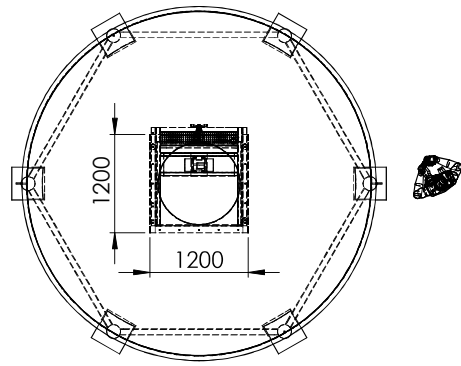
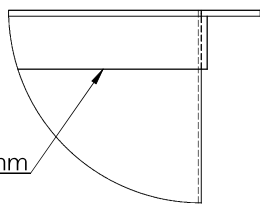


ESPECIFICACIONES				
CÓDIGO DISEÑO	NO APLICA		TECHO	AISI 304L LAMINADO EN FRÍO
CONDICIONES DE DISEÑO	PRESIÓN INTERNA	Atmosférica	V.SUPERIOR	AISI 304L LAMINADO EN FRÍO
	PRESIÓN EXTERNA	Atmosférica	RESTO VIOLA	AISI 304L LAMINADO EN FRÍO
	TEMPERATURA INTERNA	NO APLICA	FONDO INFERIOR	AISI 304L LAMINADO EN FRÍO
PESO APROXIMADO DEPÓSITO (KG)	1900	ACABADO INTERIOR	2B	
VOLUMEN TOTAL TEÓRICO (LTS)	49.645	ACABADO EXTERIOR	2B	
		PROYECTO ASOCIADO		
		MERCANCIA PUESTA EN		
NOTA 1				
NOTA 2				
NOTA 3				
NOTA 4				

Volumen fondo superior		0
Volumen virola		34636
Volumen fondo inferior		15009
Volumen Total		49645



Angulo refuerzo perimetral 60x6 mm



DETALLE A
ESCALA 1:5

Fecha					VILLARROBLEDO (Albacete) Ctra. Ossa de Montiel, km. 1,8 e-mail: vimenez@naitrank.com
Revisión			Cantidad		
Dibujado			Material	304L	
Comprobado			Escala	1:60	
Nº Oferta	Descripción			TOLVA DE ALMACENAMIENTO DE ACEITUNA	
Nº Obra	Plano				
Cliente					Fdo: Fecha: